


**BRUGERVEJLEDNING TIL BÆRBAR
ALIENWARE® M18x**

BEMÆRK, FORSIGTIG og ADVARSEL

 **OBS!** angiver vigtige oplysninger, som kan hjælpe dig med at anvende computeren bedre.


 **FORSIGTIG:** angiver enten mulig skade på hardwaren eller datatab og fortæller dig, hvordan du kan undgå problemet.

 **ADVARSEL:** angiver mulig tingskade, personskade eller død.

Indholdet heri kan ændres uden varsel.

© 2011 Dell Inc. Alle rettigheder forbeholdes.

Enhver form for gengivelse af disse materialer uden foregående skriftlig tilladelse fra Dell Inc. er strengt forbudt.

Anvendte varemærker i denne vejledning: Alienware[®], AlienFX[®] og AlienHead-logoet er varemærker eller registrerede varemærker, som tilhører Alienware Corporation; Dell[™] er et varemærke, som tilhører Dell Inc.; Microsoft[®], Windows[®] startknappen med Windows logoet  er enten varemærker eller registrerede varemærker, som tilhører Microsoft Corporation i USA og/eller andre lande; Intel[®] og SpeedStep[®] er registrerede varemærker og Core[™] er et varemærke, som tilhører Intel Corporation i USA og other lande; Blu-ray Disc[™] er et varemærke, som tilhører Blu-ray Disc Association; Bluetooth[®] er et registreret varemærke, som ejes af Bluetooth SIG, Inc.

Andre varemærker og firmanavne kan være brugt i denne vejledning til at henvise til enten de fysiske eller juridiske personer, som gør krav på mærkerne og navnene eller til deres produkter. Dell Inc. fraskriver sig enhver tingslig rettighed, for så vidt angår varemærker og firmanavne, som ikke er deres egne.

Forordningsmodel: P12E

Forordningstype: P12E001

Delnr.: PRKHP

Rev. A00

Februar 2011

INDHOLDSFORTEGNELSE

KAPITEL 1: OPSÆTNING AF DIN BÆRBARE PC	7	Brug af flytbare medier og kort	27
Før opsætning af den bærbare pc	8	Brug af det optiske drev	28
Tilslutning af AC-adapteren	9	Brug af det indbyggede kamera	28
Tryk på tænd/sluk-knappen	9	Brug af trådløs kontrol	28
Tilslutning af netværkskablet (valgfrit)	10	Batteripakke	29
Opsætning af Microsoft Windows	10	Strømstyring	29
Opsætning af WirelessHD (valgfrit)	11	Fritfaldssensor	31
Opsætning af trådløst display (valgfrit)	11	Konfiguration af BIOS	31
Opret forbindelse til internettet (valgfrit)	12		
KAPITEL 2: LÆR DIN BÆRBARE PC AT KENDE	15	KAPITEL 4: INSTALLATION AF EKSTRA ELLER UDSKIFTNING AF	
Funktioner i venstre side	16	KOMPONENTER	37
Funktioner i højre side	17	Før du starter	38
Funktioner på bagsiden	18	Isætning af batteripakken	40
Computerbund- og tastaturfunktioner	20	Opgradering eller udskiftning af hukommelsen	41
Statuslys	21	Opgradering eller udskiftning af harddisken	43
Multimediekontroltaster	21		
Tænd/sluk-knap	22	KAPITEL 5: FEJLFINDING	47
Funktionstaster	23	Grundlæggende tip	48
KAPITEL 3: ANVENDELSE AF DIN BÆRBARE PC	25	Sikkerhedskopiering og generel vedligeholdelse	48
Alienware Kommandocenter	26	Software med diagnosticeringsværktøjer	49
Tilslutning af eksterne skærme	26	Svar på almindelige problemer	50

KAPITEL 6: SYSTEMGENDANNELSE	55
AlienRespawn	56
Mine Dell downloads	58
KAPITEL 7: SPECIFIKATIONER	59
TILLÆG	67
GENERELLE OG ELEKTRISKE SIKKERHEDSFORANSTALTNINGER	68
Sådan kontakter du Alienware	70

Kære Alienware-kunde.

Velkommen til Alienware-familien. Vi er glade for at kunne tælle dig blandt det voksende antal af kløgtige brugere af højtydende computere.

Teknikerne hos Alienware, som har skabt din computer, har sørget for, at din højtydende computer er forsvarligt optimeret og præsterer til dens største ydeevne. Vi bygger computere med et urokkeligt formål: Byg den, som var det din egen. Teknikerne hviler ikke, før din nye computer imødekommer eller overskrider vores meget krævende kriterier!

Vi har i stort omfang afprøvet din computer for at sikre, at du får ydeevne på højeste niveau. Udover en standard indkøringsperiode er din computer blevet evalueret med funktioner fra den virkelige verden, såsom syntetiske præstationsbenchmarks.

Vi inviterer dig til at dele din oplevelse med din nye højtydende computer med os, så tøv ikke med at e-maile eller ringe til Alienware med spørgsmål eller problemer. Hele teamet deler din entusiasme for ny teknologi, og vi håber, du vil nyde at bruge din nye computer lige så meget, som Alienware nød at bygge den for dig.

Med venlig hilsen

Personalet fra Alienware

ህዳር 18፡ ስዕል ለማድረግ ለሚያስፈልጉት

KAPITEL 1: OPSÆTNING AF DIN BÆRBARE PC

Før opsætning af den bærbare pc

Tillykke med købet af din Alienware M18x!

Du bør læse alle sikkerheds- og opsætningsinstruktioner før du tilslutter den nye bærbare pc. Start med forsigtigt at åbne kassen og fjerne alle de komponenter, som blev sendt til dig. Før du konfigurerer den bærbare pc eller komponenter skal du sørge for at inspicere alle elementer for fysisk skade, som kan være forekommet under forsendelse. Sørg for at rapportere evt. beskadigede elementer til kundeservice ret efter at du har modtaget forsendelsen. Du skal rapportere fragtskade indenfor de første 5 dage efter modtagelse af forsendelsen, ellers vil din skadesrapportering ikke blive efterkommet.

Se den medfølgende faktura for at bekræfte, at alle bestilte elementer er leveret før du konfigurerer den bærbare pc eller komponenter. Rapportér evt. manglende komponenter til kundeservice inden for 5 dage efter modtagelse af forsendelsen. Alt, som bliver rapporteret som manglende efter de første 5 dage efter modtagelse af en forsendelse vil ikke blive efterkommet. Nogle af de mest almindelige ting, som bør undersøges inkluderer:

- Bærbar pc og AC-adapter med strømledning
- Microsoft cd-nøgle, som er anbragt i bunden af den bærbare pc
- Skærm med strømledning og videokabel (hvis det er bestilt)
- Tastatur (hvis det er bestilt)
- Mus (hvis det er bestilt)
- Multimedie højttalere og subwoofer (hvis det er bestilt)
- Joystick-controllere (hvis det er bestilt)

Du får måske også brug for en lille flad og/eller Phillips skruetrækker til tilslutning af kabler mellem ydre enheder og den bærbare pc.

Produktdokumentation og medier

Den dokumentation, som sendes med din bærbare Alienware pc er beregnet til at give svar på mange af de spørgsmål, som måske opstår, når du begynder at udforske din nye bærbare pc's muligheder. Du kan efter behov se dokumentationen for tekniske oplysninger eller generelt brug til at besvare spørgsmål fremover, eller til at hjælpe dig med at finde svar og løsninger. Det medie, som følger med den bærbare pc, bliver der henvist til i visse afsnit i dokumentationen og det skal måske bruges til at udføre visse opgaver. Som altid er vores teknisk supportteam klar til at hjælpe dig.

Placering af den bærbare pc



ADVARSEL: Den bærbare pc må ikke anbringes i nærheden af eller over en radiator eller varmekanal. Hvis den bærbare pc anbringes i et skab, skal du sørge for, at der tilstrækkelig ventilation. Den bærbare pc må ikke anbringes på et fugtigt sted eller i et område, hvor den kan blive udsat for regn eller vand. Vær forsigtig ikke at spilde væske af nogen art ned i den bærbare pc.

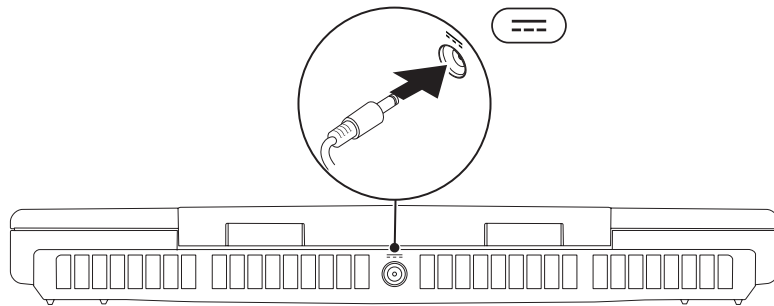
Når du placerer din bærbare pc skal du sørge for at:

- Den er anbragt på en overflade, som er både plan og stabil.
- Strøm-og andre kabelstik ikke er presset mellem den bærbare pc og en væg-eller nogen anden genstand.
- Intet blokerer luftstrømningen foran, bagved eller under den bærbare pc.
- Den bærbare pc har tilstrækkelig plads til at der er nem adgang til de optiske drev og andre eksterne lagerdrev.

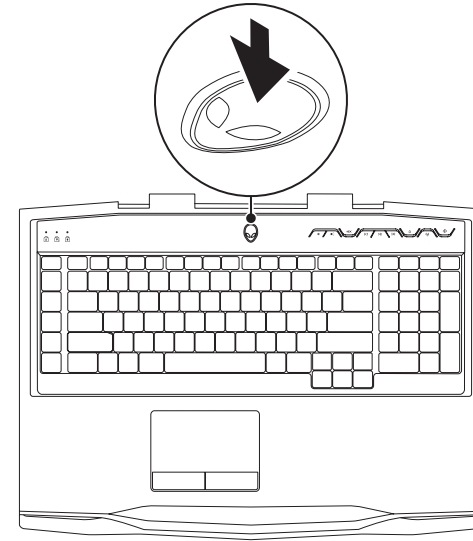
Tilslutning af AC-adapteren



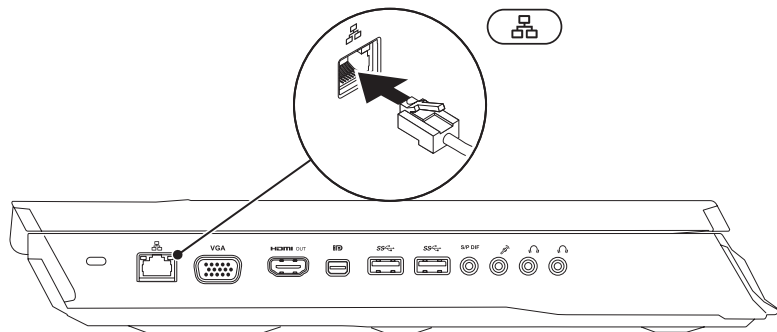
ADVARSEL: Vekselstrøms-adapteren fungerer med elektriske stik over hele verden. Strømsstik og strømskinner varierer imidlertid fra land til land. Anvendelse af et inkompatibelt kabel eller forkert tilslutning af kablet til en strømskinne eller stikkontakt kan medføre brand eller skade på udstyret.



Tryk på tænd/sluk-knappen





Tilslutning af netværkskablet (valgfrit)



Opsætning af Microsoft Windows

PC'en er forudkonfigureret med Microsoft Windows operativsystemet. Når du skal installere Windows for første gang skal du følge instruktionerne på skærmen. Disse punkter er obligatoriske og kan tage lidt tid at fuldføre. Windows Installation-skærmene vil føre dig gennem adskillige procedurer, deriblandt accept af licensaftalerne, indstilling af indstillinger og oprettelse af en internetforbindelse.

 **FORSIGTIG: Afbryd ikke operativsystemets installationsproces. Det kan gøre computeren ubrugelig og du skal måske installere operativsystemet igen.**

 **OBS!** Det anbefales, at du downloader og installerer den nyeste BIOS og drivere til computeren for optimal ydeevne. De kan findes på support.dell.com.

 **OBS!** For mere information om operativsystemet og funktionerne, se support.dell.com/MyNewDell.


 **OBS!** Det anbefales, at du opretter en fuld sikkerhedskopiering af systemet så snart du har installeret Microsoft Windows.

Opsætning af WirelessHD (valgfrit)

Med WirelessHD-funktionen kan du dele video i high-definition fra pc-skærmen til et tv uden at bruge kabler. Du skal bruge et WirelessHD til at installere WirelessHD. Se vejledningen som fulgte med dit WirelessHD-kit for instruktioner i installation af WirelessHD.




OBS! WirelessHD-kittet følger ikke med pc'en og skal købes separat.

Hvis din pc understøtter WirelessHD-funktionen, vil ikonet  WiHD-applikationskontrol være at finde på Windows-skrivebordet.



OBS! Du skal muligvis opsætte WirelessHD-kittet, før du installerer WirelessHD. Se vejledningen som fulgte med dit WirelessHD-kit for yderligere oplysninger om opsætning af WirelessHD.

Installation af WirelessHD:

1. Tænd for computeren.
2. Sørg for, at trådløs er aktiveret på computeren.
3. Dobbeltklik på ikonet  WiHD-applikationskontrol på skrivebordet. Vinduet **WirelessHD-applikationskontrol** bliver vist.
4. Følg vejledningen på skærmen.

Opsætning af trådløst display (valgfrit)



OBS! Den trådløse displayfunktion er muligvis ikke understøttet på alle computere. Se intel.com for information om hardware-og softwarekrav til installation af det trådløse display.



OBS! Den trådløse skærmfunktion findes kun på din pc, hvis du bestilte et Intel Wi-Fi WLAN-kort og NVIDIA-skærmkort med Optimus-teknologi eller AMD Radeon-skærmkort, da du købte pc'en.



OBS! Det anbefales at bruge WirelessHD i stedet for trådløst display til grafikintensive applikationer, såsom spil i HD (high-definition).

Med Intel Wireless Display-funktionen kan du dele dit computerdisplay med et tv uden at bruge kabler. Du skal sætte en trådløs displayadapter i tv'et, før du opsætter det trådløse display.



OBS! Den trådløse displayadapter følger ikke med computeren og skal købes separat.



OBS! Se vejledningen som fulgte med den trådløse skærmadapter for yderligere oplysninger om opsætning af det trådløse display.

Opret forbindelse til internettet (valgfrit)

Opsætning af en kabelforbundet forbindelse

- Hvis du bruger en opkaldsforbindelse, skal du tilslutte en telefonlinje til det eksterne USB-modem (valgfrit) og til telefonvægstikket, før du opretter din internetforbindelse.
- Hvis du bruger en DSL- eller kabel/satellit-modemforbindelse, skal du kontakte din ISP- eller mobiltelefonservice for oprettelsesinstruktioner.

For at fuldføre opsætning af den kabelforbundne internetforbindelse skal du følge instruktionerne i "Oprettelse af internetforbindelse" på side 13.


Opsætning af en trådløs forbindelse



OBS! For at installere den trådløse router skal du se dokumentationen, som fulgte med routeren.

Før du kan bruge din trådløse internetforbindelse, skal du oprette forbindelse til din trådløse router.

Sådan opretter du forbindelse til en trådløs router:


1. Sørg for, at trådløs er aktiveret på computeren.
2. Gem og luk alle åbne filer, og afslut alle åbne programmer.
3. Klik på **Start**  → **Kontrolpanel**.
4. I søgefeltet indtaster du **netværk**, og derefter klikker du på **Netværks og delingscenter** → **Opret forbindelse til et netværk**.
5. Følg instruktionerne på skærmen for at gøre installationen færdig.

Opsætning af din internetforbindelse

Internetudbydere og Internetudbyderprodukter varierer fra land til land. Kontakt din internetudbyder for tilbud i dit land.

Hvis du ikke kan oprette forbindelse til internettet, men tidligere har været tilsluttet, så kan det være at internetudbyderen har en serviceafbrydelse. Kontakt internetudbyderen for at tjekke servicestatus, eller forsøg at tilslutte senere.

Sørg for at have din ISP-information klar. Hvis du ikke har en internetudbyder, kan guiden **Opret forbindelse til internettet** hjælpe dig med at finde en.

1. Gem og luk alle åbne filer, og afslut alle åbne programmer.
2. Klik på **Start**  → **Kontrolpanel**.
3. I søgefeltet indtaster du `netværk`, og derefter klikker du på **Netværks-og delingscenter** → **Opret en ny forbindelse eller netværk** → **Opret forbindelse til internettet**.

Vinduet **Opret forbindelse til internettet** vises.



OBS! Hvis du ikke er klar over, hvilken type forbindelse du skal vælge, skal du klikke på **Hjælp mig med at vælge** eller kontakte din internetudbyder.

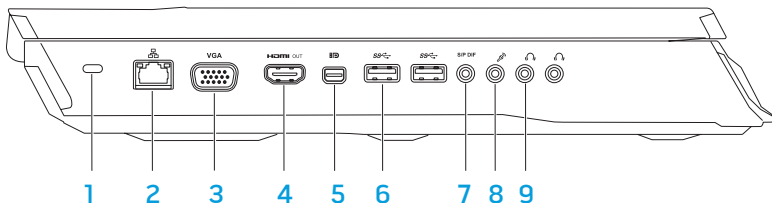
4. Følg instruktionerne på skærmen og brug installationsinformationen fra din Internetudbyder til at fuldføre installationen.

ህዳር ፳፯፣ ፳፻፲፭ ዓ.ም. ለ፳፻፲፭ ዓ.ም. ለ፳፻፲፭ ዓ.ም.

KAPITEL 2: LÆR DIN BÆRBARE PC AT KENDE


Dette kapitel får du information om din nye bærbare computer, så du kan blive bekendt med de forskellige funktioner og komme hurtigt i gang.

Funktioner i venstre side



- 1 **Stik til sikkerhedskabel** – Tilslutter et sikkerhedskabel, som er kommercielt tilgængeligt, til computeren.

OBS! Før du køber et kabel, skal du sikre dig, at det kan passer i computerens åbning til sikkerhedskablet.

- 2  **Netværksstik** – Forbinder din computer til en netværks- eller bredbåndsenhed.

- 3  **VGA-stik** – Tilslutter din pc til en skærm eller projektor.

- 4  **HDMI-outputstik** – Tilsluttes et TV til både multikanal digitale lyd- og videosignaler.

OBS! Kun videosignalet vil blive læst ved en skærm uden indbyggede højttalere.


- 5  **Mini-DisplayPort-stik** – Slutter computeren til eksterne DisplayPort-skærme og projektorer.

- 6  **USB 3.0-stik (2)** – Giver hurtigere datatransmission mellem din pc og USB-enheder.

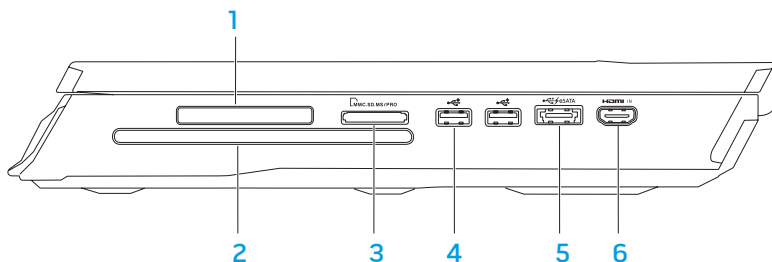
- 7  **Lyd ud/hovedtelefon/S/PDIF-stik** – Tilsluttes forstærkere, højttalere eller tv'er for digital lydoutput. Kan også bruges til at tilslutte hovedtelefoner, strømførte højttalere eller lydssystem.

OBS! Brug S/PDIF-adapteren, som fulgte med pc'en, til at tilslutte et TOSLINK optisk kabel.

- 8  **Mikrofonstik** – Tilsluttes en mikrofon eller indgangssignal til brug med lydprogrammer.

- 9  **Hovedtelefonstik (2)** – Slut til hovedtelefoner eller til en strømdrevet højttaler eller lydssystem.


Funktioner i højre side




- 1 **ExpressCard-stik** – Understøtter yderligere hukommelse, kabelforbundne og trådløse kommunikationsenheder, multimedie og sikkerhedsfunktioner. Stikket understøtter 54 mm Express-kort.

OBS! ExpressCard-stikket er kun beregnet til ExpressCards. Stikket understøtter IKKE PC-kort.

- 2 **Optisk drev** – Afspiller eller optager kun cd'er, dvd'er og Blu-ray diske i standardstørrelsen (12 cm) (valgfrit). Sørg for, at siden med tryk eller skrift vender opad, når disken sættes i. Se "Brug af det optiske drev" på side 28.

- 3  **9-i-1 mediekortlæser** – Giver en hurtig og bekvem mulighed for at se og dele digitalbilleder, musik, videoer og dokumenter, som er gemt på hukommelseskortene.

- 4  **USB 2.0-stik (2)** – Slut til USB-enheder, såsom en mus, tastatur, printer, eksternt drev eller MP3-afspiller.

- 5  **eSATA/USB combo connector with USB PowerShare** – Tilsluttes eSATA-kompatible lagerenheder (såsom eksterne harddiske eller optiske drev) eller USB-enheder (såsom en mus, tastatur, printer, eksternt drev eller MP3-afspiller).

Med USB Powershare-funktionen kan du oplade USB-enheder, når computeren er tændt/slukket eller i dvaletilstand.

OBS! Visse USB-enheder oplader måske ikke, når computeren er slukket eller i dvaletilstand. I sådanne tilfælde skal computeren tændes for at oplade enheden.

OBS! Du kan aktivere eller deaktivere muligheden for at oplade USB-enhederne, når pc'en er slukket eller i slumretilstand gennem BIOS-indstillingerne.

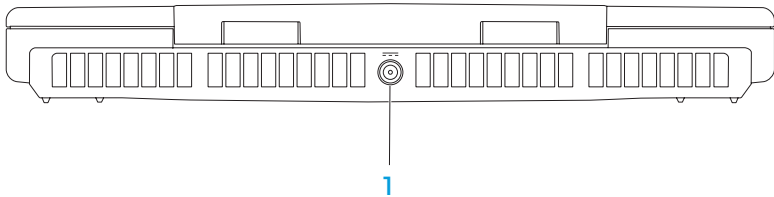
OBS! Hvis du slukker for computeren, mens du oplader en USB-enhed, bliver enheden ikke længere opladet. For at fortsætte opladning skal du afbryde USB-enheden og tilslutte den igen.

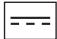
OBS! USB PowerShare slukker automatisk, når der kun er 10 % batterilevetid tilbage.

- 6  **HDMI-inputstik** – Tilsluttes HDMI-outputstikket på en videoenhed, såsom en dvd-afspiller, camcorder eller spilleenhed.

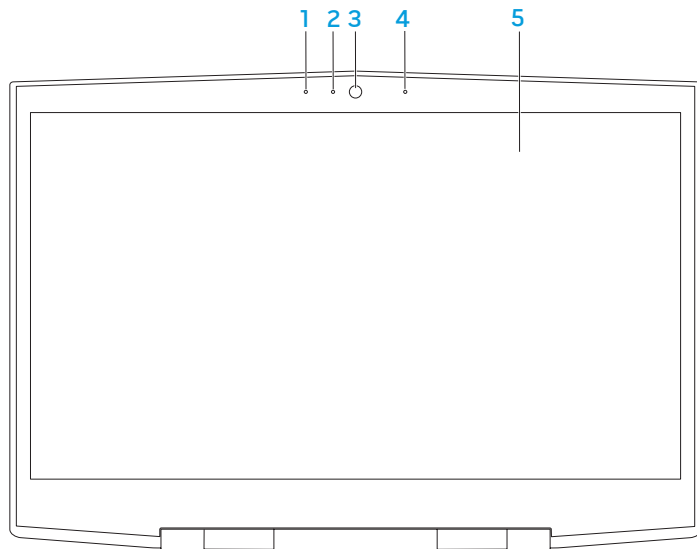
OBS! HDMI-inputstikket fungerer kun, når pc'en er tændt.

Funktioner på bagsiden



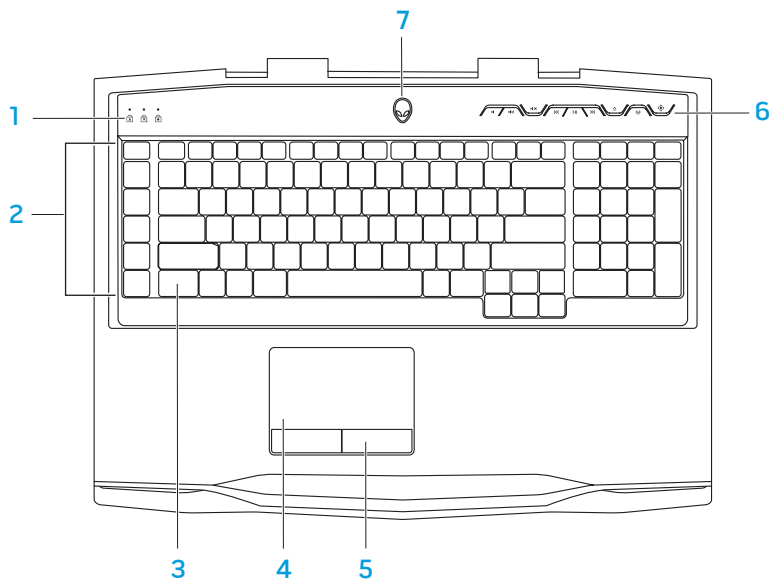
- 1  **AC-adapterstik** – Tilsluttes AC-adapteren til at strømføre computeren og oplade batteriet.

Skærmfunktioner



- 1 **Venstre digital array-mikrofon** – Kombineres med den højre digital array-mikrofon til at give lyd af høj kvalitet til skærmchat og stemmeoptagelse.
- 2 **Indikator for kameraaktivitet** – Indikerer, om kameraet er tændt eller slukket. Et helt hvidt lys indikerer kameraaktivitet.
- 3 **Kamera** – Indbygget kamera til videooptagelse, konference og chat.
- 4 **Højre digital array-mikrofon** – Kombineres med den venstre digital array-mikrofon til at give lyd af høj kvalitet til skærmchat og stemmeoptagelse.
- 5 **Skærm** – Skærmen kan variere, baseret på de valg du foretog, da du købte pc'en.

Computerbund- og tastaturfunktioner



- 1 Statuslamper (3)** – Indikerer, om Scroll Lock, Caps Lock eller Number Lock-lysdioderne er tændte eller slukkede.
- 2 Makrotaster** – Du kan anvise tastetryk, foruddefinerede funktioner, makroer eller genveje til dine spil med funktionen TactX makrofunktioner. Se "Alienware Kommandocenter" på side 26 for mere information.
- 3 Baggrundsbelyst tastatur** – Lyser for at give synlighed i omgivelser med lidt eller ingen belysning. Du kan tilpasse baggrundsbelysningens farver og effekter med AlienFX-softwaren, som kan findes i Alienware Kommandocenter. Du kan få flere oplysninger om tilpasning af baggrundsbelysningen i "Alienware Kommandocenter" på side 26.
- 4 Pegefelt** – Giver den samme funktionalitet som en mus til at flytte markøren, trække og slippe valgte elementer eller højreklikke eller venstreklikke ved at banke på overfladen.
- 5 Pegefeltsknapper (2)** – Giver venstre- og højrekliks funktioner som med en mus.
- 6 Mediekontroltaster (9)** – Tryk på tasterne for at foretage den tilknyttede handling. Du kan få flere oplysninger i "Mediekontroltaster" på side 21.
- 7 Tænd/sluk-knap** – Tænder eller slukker for computeren, når der trykkes på den. Du kan få flere oplysninger i "Tænd/sluk-knap" på side 22.

Statuslys

De tre statuslys er placeret i øverste venstre side på tastaturet. Se "Computerbund- og tastaturfunktioner" på side 20 for den nøjagtige placering.



Caps Lock-lys

Tændes, når tastaturet er i Caps Lock-tilstand. I denne tilstand vil alle indtastede tegn være store bogstaver.



Number Lock-lys

Tændes, når tastaturet er i Num Lock-tilstand. I denne tilstand kan de integrerede numeriske taster anvendes.



Scroll Lock-lys

Tændes, når funktionen scroll lock er aktiveret.

Multimediekontroltaster

Multimediekontroltasterne er placeret foroven til højre på tastaturet. Se "Computerbund- og tastaturfunktioner" på side 20 for den nøjagtige placering. Tryk på de ønskede taster for at aktivere. Tasterne lyser midlertidigt for at bekræfte dit valg.



Sænk lydstyrken



Hurtig fremad eller afspil næste musiknummer



Forøg lydstyrken



Skub ud



Slå lyden fra



Trådløs kontrol - Slå trådløs kommunikation til/fra



Spol tilbage eller afspil foregående musiknummer

(se "Brug af trådløs kontrol" på side 28 for mere information)



Afspil eller pause



Alienware Kommandocenter
(se "Alienware Kommandocenter" på side 26 for mere information)

Tænd/sluk-knap

Du kan programmere denne knap til at foretage handlinger, som f.eks. at slukke for operativsystemet eller gå i standby-funktion. Du kan få flere oplysninger om programmering af knappen i **Strømstyring** på Kontrolpanel i Microsoft Windows-operativsystemet.

Tænd/sluk-knappen er anbragt i midten af hængsellåget. Se "Computerbund-og tastaturfunktioner" på side 20 for den nøjagtige placering. AlienHead-kantens farve indikerer strømstatus. Den farve, som indikerer strømstatus kan ændres med AlienFX-softwaren.



På AC-adapter:

Blå eller tilpasset AC-farve

Batteriet er fuldt opladet.

Blå eller tilpasset AC-farve
udtoner til orange eller tilpasset
batterifarve

Computeren er slukket eller
tændt og batteriet oplader.

Blå eller tilpasset AC-farve
udtoner til sort

Computer er i standby.

På batteri:

Orange eller tilpasset
batterifarve

Batteriet er fuldt opladet.

Orange eller tilpasset batterifarve
udtoner til sort

Computer er i standby.

Blinkende orange eller tilpasset
batterifarve

Batteriopladningen er lav.

For flere oplysninger om standby- og dvale-funktion, se **Strømstyring** i Kontrolpanel i Microsoft Windows-operativsystemet.

Funktionstaster



OBS! Alt efter konfigurationen af den bærbare pc som du har købt, har nogle af funktionstasterne måske ikke nogle associerede funktioner.

Tasten <Fn> kan findes foruden til venstre på tastaturet, og den bruges sammen med andre taster til at aktivere visse funktioner. Hold tasten <Fn> nede sammen med den tast, som er beskrevet nedenfor:



F1 – Pausetilstand

Tryk på <Fn><F1> for at aktivere pausetilstand. I pausetilstand vil skærmen og de valgte enheder blive slået fra for at spare energiforbrug.



F2 – Kontroller batteriets statuslys

Tryk på <Fn><F2> for at se batteristatusmåleren.



F3 – Slå lyd til/fra

Tryk på <Fn><F3> for at slå lyden til eller fra.



F4 – Øg skærmens lysstyrke

Tryk på <Fn><F4> for at øge skærmens lysstyrke.



F5 – Sænk skærmens lysstyrke

Tryk på <Fn><F5> for at sænke skærmens lysstyrke.



F6 – Skærmtilstand

Tryk på <Fn><F6> for at skifte mellem de eksterne tilsluttede skærme.



F7 – Omskiftelig grafikskift

Tryk på <Fn><F7> for at skifte mellem integreret grafik og diskret grafik.



F8 – Ekstern HDMI-inputskift

Tryk på <Fn><F8> for at skifte mellem ekstern HDMI-inputkilde.



F9 – Kamera til/fra

Tryk på <Fn><F9> for at slå kameraet til eller fra.



F10 – Microsoft Mobilitetscenter til/fra

Tryk på <Fn><F10> for at starte eller lukke programmet Microsoft Mobilitetscenter.



F11 – AlienFX til/fra

Tryk på <Fn><F11> for at aktivere eller deaktivere AlienFX-belysningen.




F12 – Pegeplade til/fra

Tryk på <Fn><F12> for at aktivere eller deaktivere pegeplade-funktionen samt belysningen omkring pegepladen. Når pegeplade-funktionen er slået fra, kan pegepladen stadig fungere midlertidigt i tre til fem sekunder, mens computeren genstarter i Windows-operativsystemet eller starter op fra standby- eller dvale-tilstand.

ANVENDT: GÅR I GÅR

KAPITEL 3: ANVENDELSE AF DIN BÆRBARE PC

Alienware Kommandocenter

Med Alienware Kommandocenter får du adgang til Alienwares enestående software, som kontinuerligt kører et kontrolpanel, som kan opgraderes. Når Alienware udgiver nye programmer, bliver de overført direkte til Kommandocenteret, så du kan opbygge et bibliotek med funktioner til systemstyring, optimering og tilpasning. Du kan få adgang til Alienware Kommandocenter ved at trykke på  på mediekontroltasterne. Se "Mediekontroltaster" på side 21.

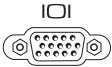









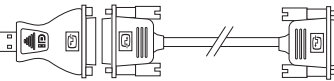

Tilslutning af eksterne skærme

Hvis du vil nyde dit computermiljø i større visuel målestok, eller udvide dit skrivebordsområde, kan du tilslutte en ekstern skærm, såsom en selvstændig skærm, et LCD-tv eller en projektor.

Tilslutning af en skærm

Brug det rigtige kabel baseret på de stik, som findes på computeren og skærmen. Se følgende skema for at identificere stikkene på computeren og skærmen.

 **OBS!** Når der tilsluttes en enkelt skærm, skal den tilsluttes KUN ET af stikkene på computeren.

Tilslutningstype	Computer	Kabel	Skærm
VGA-til-VGA (VGA-kabel)			
HDMI-til-HDMI (HDMI-kabel)			
Mini-DisplayPort-til-DisplayPort (Mini-DisplayPort-til-DisplayPort adapter + DisplayPort-kabel)			
Mini-DisplayPort-til-DVI (Mini-DisplayPort-til-DVI adapter + DVI-kabel)			

 **OBS!** Du kan købe mini-DisplayPort-til-DisplayPort og mini-DisplayPort-til-DVI-adaptore på dell.com.

1. Sluk for den bærbare pc.
2. Sluk for skærmen og afbryd den fra strømforsyningen.
3. Sæt den ene ende af skærmkablet i VGA, mini-DisplayPort, eller HDMI-stikket på din bærbare Alienware pc.
4. Sæt den anden ende af kablet i det samme stik på skærmen.
5. Sæt om nødvendigt en ende af strømkablet i skærmens strømstik.
6. Sæt den anden ende af strømkablet i en strømskinne eller stikkontakt, som er jordforbundet.
7. Vend den bærbare pc om og tænd derefter for skærmen.

Udvidelse af skrivebordet

1. Når den eksterne skærm er tilsluttet, skal du højreklikke på skrivebordet og klikke på **Skærmopløsning** eller tryk på <Fn><F1>.
2. Tilpas følgende indstillinger:
 - a. **Skærm** – Vælg den skærm, som du vil administrere.
 - b. **Opløsning** – Vælg en passende skærmopløsning.
 - c. **Retning** – Vælg **Stående** eller **Liggende** alt efter skærmtypen.

- d. **Flere skærme** – Vælg mellem mulighederne nedenfor:
 - **Dubler disse skærme**
 - **Udvid skærmene**
 - **Vis kun skrivebord på 1**
 - **Vis kun skrivebord på 2**
3. Klik på **Anvend** for at anvende dine ændringer og klik derefter på **OK** for at afslutte.

Brug af flytbare medier og kort

Overhold sikkerhedsforanstaltningerne nedenfor:

Når der ikke er sat noget ExpressCard eller mediekort (SD/MMC/MS-kort) i ExpressCard eller mediekortstikket, skal du sørge for, at de blanke kort, som fulgte med den bærbare pc bliver sat i de(t) ubrugte stik. De blanke kort beskytter de ubrugte stik mod støv og partikler. Når der isættes et blankt kort, skal du sørge for, at den rigtige side vender opad (som indikeret med et pilemærke på visse blanke kort). Hvis du sætter et blankt kort forkert i, kan det beskadige den bærbare pc.

Brug af det optiske drev

Din bærbare pc har et slot-load optisk drev. Alt efter den bestilte konfiguration, har din bærbare pc måske en af følgende drevtyper. Disse logoer anvendes til at indikere hvert drevs evne og mediekompatibilitet.

Dvd±rw Dual
Layer Writer



Et dvd±rw-drev kan læse cd-rom, cd-r, cd-r/w, dvd, dvd+r/w og dvd-r/w-medier.

Det kan også optage til cd-r, cd-rw, dvd+r/w og dvd-r/w og dvd+r Dual Layer (DL)-medier.

Blu-ray Disc
Reader/Writer



Et Blu-ray-drev kan læse cd-rom, cd-r, cd-r/w, dvd, dvd+r/w, dvd-r/w, dvd+r Dual Layer (DL), bd-rom, bd-r og bd-re-medier.

Det kan også optage til cd-r, cd-r/w, dvd+r/w, dvd-r/w, dvd+r Dual Layer (DL), bd-r og bd-re-medier.

Brug af det indbyggede kamera

Tænding og slukning af kameraet

Tryk på tastekombinationen <Fn><F9> for at tænde eller slukke for kameraet. Når du har tændt for dit kamera, skal du aktivere dets funktion gennem Microsoft Windows -operativsystemet. Du kan også bruge Windows Movie Maker til at oprette, redigere og dele videoer.

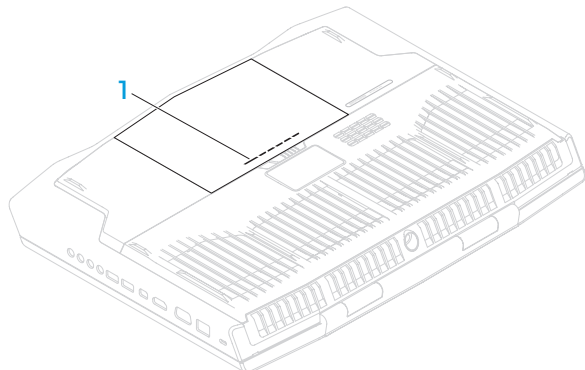
Brug af trådløs kontrol

Du kan hurtigt slå trådløse radioer (Bluetooth og WLAN) til og fra med den trådløse kontrolfunktion . Et forsigtigt tryk én gang på denne funktion ændrer de trådløse radioers tilstand.

Batteripakke

Din bærbare pc er udstyret med en genopladeligt højenergi-lithium-ion batteripakke. Batteriets levetid varierer alt efter den bærbare pc's konfiguration, model, installerede applikationer, strømstyringsindstillinger og anvendte funktioner. Som med alle batterier vil dette batteris maksimale kapacitet med tiden og med anvendelse blive formindsket.

Batterimålerens lysdioder på batteripakken indikerer batteriets opladningsniveau. Når du trykker på batterimåleren en gang, lyser opladningsniveauets dioder. Hver af de fem dioder svarer til ca. 20 % af den totale batteriopladning. Hvis f.eks. fire dioder lyser, er der ca. 60-80 % batteriopladning tilbage, og hvis ingen dioder lyser, er der ingen opladning tilbage på batteriet.



1 Batterimåler

Strømstyring


Forståelse af energiforbrug

For helt at udnytte dine batteriers strøm, ville det være en god idé, hvis du brugte lidt tid på at få en grundlæggende forståelse for strømstyringskoncepten fra dit operativsystem.

Du kan bruge strømstyring i operativsystemet til at konfigurere strømstillingerne på computeren. Det Microsoft Windows-operativsystem, som er installeret på computeren, tilbyder tre standardfunktioner:

- Balanceret — Tilbyder fuld præstation, når du har brug for det og sparer strøm i løbet af perioder uden aktivitet.
- Strømbesparelse — Saves power on your computer by reducing system performance to maximize the life of the computer and by reducing the amount of energy consumed by your computer over its lifetime.
- High Performance — Sparer strøm på computeren ved at reducere systemydelsen for at maksimere computerens levetid og ved at reducere den mængde energi, som bliver brugt af computeren i løbet af dens levetid.

Tilpasning af strømstyringsindstillinger

1. Klik på **Start**  → **Kontrolpanel**.
2. Klik på **Alle elementer i Kontrolpanel**.
3. Dobbeltklik på ikonet **Strømstyring**.
4. Vælg en strømplan fra de viste indstillinger. Klik på **Skift indstillinger for model** ved siden af den valgte strømplan for at tilpasse specifikke indstillinger.

Reducering af energiforbrug

Selvom din bærbare pc (sammen med operativsystemet) kan foretage energibesparing, kan du også gøre noget for at reducere energiforbruget:

- Sænk intensiteten for skærmens baggrundsbelysning. En meget lys skærm betyder større energiforbrug.
- Brug funktionen **Mørklæg** i Alienware Kommandocenter.

Du kan også oprette programprofiler for ethvert program på din pc. Det kan være nødvendigt for nye spil eller programmer, som ikke har en standard programprofil.

Ændring af indstillinger i Applikationsprofil

1. Højreklik på skrivebordet og vælg **NVIDIA kontrolpanel**.
2. I vinduet **NVIDIA kontrolpanel** skal du klikke på **3D-indstillinger** for at udvide valget (hvis det ikke allerede er udvidet) og derefter klikke på **Administrer 3D-indstillinger**.
3. På fanebladet **Programindstillinger** klikker du på **Tilføj** og vælger programmets eksekverbare fil (.exe). Når først programmet er tilføjet, kan du ændre indstillingerne for det pågældende program.

Hvis du vil ændre indstillingerne for et specifikt program, skal du finde programmet i listen **Vælg et program til tilpasning**: og foretage de ønskede ændringer.



OBS! Du kan få flere oplysninger om NVIDIA-kontrolpanelets funktioner og indstillinger ved at klikke på **Hjælp**.

Fritfaldssensor

Fritfaldssensor beskytter computerens harddisk mod evt. skade ved at detektere en tilstand med frit fald, som følge af utilsigtet tab af computeren. Når en tilstand med frit fald detekteres, placeres harddisken i en sikker tilstand til at beskytte mod skade på læs/skriv-hovedet og muligt datatab. Harddisken returnerer til normal drift, når tilstanden med frit fald ikke længere kan detekteres.

Konfiguration af BIOS

Systeminstallation

Med funktionerne i Systeminstallation kan du:

- Ændre systemkonfigurationen efter du har tilføjet, ændret eller fjernet hardware på din bærbare pc.
- Indstille eller ændre en brugerdefinerbar funktion.
- Se den installerede mængde hukommelse eller indstil den harddisktype, som er installeret.

Før du bruger Systeminstallation anbefales det, at du nedskriver systemkonfigurationen til fremtidig brug.



FORSIGTIG: Ændr ikke indstillingerne i Systemopsætning, medmindre du er en rutineret computerbruger. Visse ændringer kan forårsage, at computeren ikke fungerer korrekt.

Åbning af Systeminstallation

1. Tænd (eller genstart) din bærbare pc.



OBS! Tastaturfejl kan forekomme, når en tast på tastaturet holdes nede i længere tid ad gangen. For at undgå eventuel tastaturfejl skal du trykke på og slippe <F2> med jævne mellemrum, indtil skærmen Systeminstallation vises.

2. Mens den bærbare pc starter op, skal du med det samme trykke på <F2> før operativsystemets logo vises, for at få adgang til **BIOS-installation**. Hvis der forekommer en fejl under POST (Power On Self Test), kan du også åbne **BIOS-installation** ved at trykke på <F2>, når du bliver bedt om det.




OBS! Hvis du venter for længe, og operativsystemets logo kommer frem, skal du fortsætte med at vente, til du ser Microsoft® Windows®-skrivebordet og derefter lukke den bærbare pc ned og forsøge igen.

Skærbilleder i Systeminstallation

Vinduet **BIOS-installation** viser den aktuelle eller redigérbare installationsinformation for din bærbare pc. Informationen opdeles i fem menuer: **Hoved**, **Avanceret**, **Sikkerhed**, **Start** og **Afslut**.

Tastefunktionerne vises forneden i vinduet **BIOS-installationsprogram** og viser taster og deres funktioner i det aktive felt.

Indstillinger i systemopsætning

 **OBS!** Afhængig af computeren og de installerede enheder, dukker emnerne på listen i denne sektion måske ikke op, eller også vises de måske ikke nøjagtigt, som de ses her.

 **OBS!** For de opdaterede systeminstallationsoplysninger henvises til *servicehåndbog* på support.dell.com/manuals.

Main Menu (Hovedmenu)

System Time (hh:mm:ss)	Viser systemtiden.
System Date (mm/dd/yyyy)	Viser systemdatoen.
Alienware	Viser computerens modelnummer.
Service Tag	Viser computerens Service Tag.
BIOS Version	Viser BIOS-versionen.
EC Version	Viser EC-firmwareversionen.
ME Version	Viser Intel ME-firmwareversionen.
CPU	Viser den installerede processortype.
CPU Frequency	Viser processorens hastighed.
CPU L3 Cache	Viser processorens cachestørrelse.
CPUID	Viser processorens id.

Main Menu (Hovedmenu)

Integrated Graphics	Viser den integrerede grafik.
Discrete Graphics 1	Viser den primære separate grafik.
Discrete Graphics 2	Viser den sekundære separate grafik.
Total Memory	Viser den totale mængde hukommelse, som er tilgængelig på din computer.
Memory Bank 0	Viser mængden af hukommelsen, som er installeret i DIMM 0.
Memory Bank 1	Viser størrelsen på hukommelsen, som er installeret i DIMM 1.
Memory Bank 2	Viser størrelsen på hukommelsen, som er installeret i DIMM 2.
Memory Bank 3	Viser størrelsen på hukommelsen, som er installeret i DIMM 3.

Menuen Advanced (Avanceret)

Intel SpeedStep	Lader dig aktivere eller deaktivere Intel SpeedStep-teknologien. Deaktivering af denne funktion kan forbedre præstation, mens vil i høj grad reducere batteriets levetid.
Virtualization	Lader dig aktivere eller deaktivere Intel virtualiseringsteknologien.
USB Emulation	Lader dig aktivere eller deaktivere USB-emuleringsfunktionen. Denne funktion definerer, hvordan BIOS, hvis USB-parat operativsystemet ikke er tilstede, håndterer USB-enheder. USB-emulering er altid aktiveret under POST. OBS! Du kan ikke starte fra nogen slags USB-enhed (diskette, harddisk eller memory key), når denne funktion er deaktiveret.
USB Wake Support	Lader dig aktivere USB-enheder til at vække computeren fra Standby eller til at deaktivere USB Wake Support-funktionen. OBS! Hvis USB Powershare er aktiveret, vil en enhed, som er sat i USB Powershare-stikket, måske ikke vække computeren.

Menuen Advanced (Avanceret)

USB Power Share	Lader dig oplade USB-enheder, når computeren er slukket eller i standby-funktion. <ul style="list-style-type: none">• Kun AC: Oplad kun USB-enheder, når pc'en er tilsluttet AC-adapteren.• AC og batteri: Oplad USB-enheder, når pc'en er tilsluttet AC-adapteren, og når den kører på batteri.• Deaktiveret: Deaktiverer USB PowerShare.
Integrated Network	Lader dig aktivere eller deaktivere den indbyggede LAN-controller. <ul style="list-style-type: none">• Deaktiveret: Internt LAN er deaktiveret og er ikke synligt for operativsystemet.• Aktiveret: Det interne LAN er aktiveret.
High Definition Audio	Lader dig aktivere eller deaktivere den interne HD-lydenhed. <ul style="list-style-type: none">• Deaktiveret: Den interne lydenhed er deaktiveret og er ikke synlig for operativsystemet.• Aktiveret: Den interne lydenhed er slået til.
SD-Card Reader	Lader dig aktivere eller deaktivere den interne SD-kortlæser.
CPU Turbo Mode	Lader dig aktivere eller deaktivere præstationsfunktionstilstanden Intel CPU turbo.

Menuen Advanced (Avanceret)

Performance Options	Lader dig konfigurere felter i undermenuen Indstillinger for ydeevne (du kan få flere oplysninger ved at se "Menuen Avanceret – Indstillinger for ydeevne" på side 34).
SATA Operation	Lader dig indstille funktionstilstanden for den integrerede SATA-harddiskcontroller. <ul style="list-style-type: none">AHCI: SATA er konfigureret for AHCI-tilstand.RAID: SATA er konfigureret for RAID-tilstand.
SATA HARD DRIVE 1	Viser den installerede primære SATA-harddiskmodel.
SATA HARD DRIVE 2	Viser den installerede sekundære SATA-harddiskmodel.
Adapter Warnings	Lader dig vælge, om pc'en skal vise advarselsmeddelelser på skærmen, når du bruger AC-adaptere, som ikke er understøttet af din pc. <ul style="list-style-type: none">Deaktiveret: BIOS registrerer ikke AC-adaptere, som ikke er understøttede, og viser ikke nogen meddelelse på skærmen.Aktiveret: BIOS registrerer AC-adaptere, som ikke er understøttede, og viser en fejlmeddelelse på skærmen.
Charger Behavior	Lader dig aktivere eller deaktivere batteriopladning.
Primary Display	Lader dig vælge en primær skærm.

Menuen Avanceret – Indstillinger for ydeevne

Overclocking Feature	Lader dig aktivere eller deaktivere global overclocking-funktion. <ul style="list-style-type: none">Deaktiveret: Overclocking-funktion er deaktiveret.Aktiveret: Viser yderligere overclocking-funktioner.
Non-Turbo Flex Support	Lader dig modificere CPU flexforhold med Turbo-tilstand deaktiveret.
Flex Ratio Override	Vises, når Non-Turbo Flex er aktiveret og lader dig specificere flexforholdet for alle CPU-kerner.
Extreme Edition	Lader Extreme Edition CPU'er justere flexforholdet i et Turbo Mode-miljø, som gør det muligt for hvert individuelt kerneforhold at blive modificeret.
Extreme Edition Core Ratio Limits	Lader dig modificere flexforholdet af individuelle kerner, som er fysisk tilstede i CPU'en.
Memory Override Support	Lader dig aktivere eller deaktivere supportfunktion af hukommelsestilsidesættelse. <ul style="list-style-type: none">Deaktiveret: Supportfunktion af hukommelsestilsidesættelse er deaktiveret.Aktiveret: Viser yderligere supportfunktioner af hukommelsestilsidesættelse.
Memory Voltage	Lader dig modificere hukommelsens spænding.

Menuen Avanceret – Indstillinger for ydeevne

Memory Frequency	Lader dig modificere hukommelsesfrekvensen.
DIMM Profile (XMP)	Lader dig vælge forskellige XMP-funktioner.
Override Turbo Settings	Lader dig tilsidesætte CPU turbotilstandens indstillinger.
Long Duration PWR Limit	Lader dig specificere Turbo-tilstandens effektgrænse 1 i watt. Værdien kan variere fra 0 til den sammensmeltede værdi. En værdi på 0 programmerer denne værdi til den sammensmeltede grænse. Du kan ikke specificere en værdi, som er større end den sammensmeltede grænse.
Long Duration Time Window	Effektgrænse 1 tidsværdi i sekunder. Indikerer det tidsrum, hvor TDP-værdien bør opretholdes. En værdi på 0 programmerer denne værdi til den sammensmeltede grænse.
Short Duration PWR Limit	Lader dig aktivere eller deaktivere effektgrænsen for kort varighed.
Short Duration PWR Limit	Turbo-tilstand effektgrænse 2 værdi i watt.
Short Duration PWR Limit	En værdi på 0 programmerer denne værdi til 1.25 x TDP.

Menuen Wireless (Trådløs)

Bluetooth	Lader dig aktivere eller deaktivere den interne Bluetooth-enhed. <ul style="list-style-type: none">• Deaktiveret: Den interne Bluetooth-enhed er deaktiveret og er ikke synlig for operativsystemet.• Aktiveret: Den interne Bluetooth-enhed er slået til.
Wireless Network	Lader dig aktivere eller deaktivere den interne trådløse enhed. <ul style="list-style-type: none">• Deaktiveret: Den interne trådløse enhed er deaktiveret og er ikke synlig for operativsystemet.• Aktiveret: Den interne trådløse enhed er aktiveret.
DMC	Lader dig aktivere eller deaktivere den interne DMC-enhed.
Wireless Switch/Hotkey	Lader dig vælge, hvilke trådløse enheder skal kontrolleres af den trådløse tast/genvejstast.

Menuen Security (Sikkerhed)

Supervisor Password	Viser, om supervisors adgangskode er tomt eller indstillet.
User Password	Viser, om brugerens adgangskode er tomt eller indstillet.

Menuen Security (Sikkerhed)

Set Service Tag	Viser pc'ens servicekode, hvis den findes. Viser et felt til manuel indtastning af servicekoden, hvis den ikke findes.
Set Supervisor Password	Lader dig indstille supervisors adgangskode. Adgangskoden kontrollerer adgang til systemets opsætningsprogram.
Set User Password	Lader dig indstille brugerens adgangskode. Brugerens adgangskode kontrollerer adgang til computeren ved opstart.
Computrace	Lader dig aktivere eller deaktivere sikkerhedsfunktionen Computrace.

Menuen Boot (Opstart)

Brug op- og ned-piletasterne til at ændre prioritet af startenhed. Du kan vælge mellem:

- Hard Drive
- USB Storage
- CD/DVD/BD
- Removal Devices
- Network

Menuen Exit (Afslut)

Exit Saving Changes	Lader dig afslutte Systeminstallation og gemme dine ændringer til CMOS.
Save Change Without Exit	Lader dig blive i Systeminstallation og gemme dine ændringer til CMOS.
Exit Discarding Changes	Lader dig afslutte Systeminstallation og indlæse tidligere værdier fra CMOS for alle installationselementer.
Load Optimal Defaults	Lader dig indlæse standardværdier for alle installationselementer.
Discard Changes	Lader dig indlæse foregående værdier fra CMOS for alle installationselementer.

ህዳር ፳፯፣ ፳፻፲፯ ዓ.ም. የግልጽ ግብርና ሚኒስቴር
የግብርና ሚኒስቴር - የግብርና ሚኒስቴር

KAPITEL 4: INSTALLATION AF EKSTRA ELLER UDSKIFTNING AF KOMPONENTER

Før du starter


Dette afsnit giver procedurer til fjernelse og installation af komponenterne i din bærbare computer. Medmindre andet er bemærket, antager hver procedure at følgende tilstande er til stede:

- Du har udført trinene i "Sådan slukker du for computeren" og "Før du arbejder inde i computeren" i dette afsnit.
- Du har læst sikkerhedsinformationen, som fulgte med din bærbare pc.
- En komponent kan udskiftes eller — hvis den er købt separat — installeres ved at udføre fjernelsesproceduren i modsat rækkefølge.

Sådan slukker du for computeren









FORSIGTIG: Før du slukker for den bærbare pc, skal du gemme og lukke alle åbne filer og afslutte alle åbne programmer for at undgå tab af data.



1. Gem og luk alle åbne filer og afslut alle åbne programmer.
2. Klik på **Start**  → **Luk computer**.
Den bærbare pc slukker, når operativsystemets nedlukningsproces er færdig.
3. Sørg for, at computeren er slukket. Hvis computeren ikke automatisk slukker, når du lukker ned for operativsystemet, skal du trykke og holde på strømknappen, indtil computeren slukker.

Før du arbejder inde i computeren

Brug følgende sikkerhedsinstruktioner som hjælp til at sikre din egen sikkerhed og for at beskytte computeren og arbejdsmiljøet mod potentiel beskadigelse.

-  **ADVARSEL:** Før du arbejder inde i den bærbare pc skal du læse de sikkerhedsoplysninger, som blev sendt med computeren. Yderligere oplysninger om de bedste fremgangsmåder kan findes på webstedet for overholdelse af myndighedskrav på dell.com/regulatory_compliance.
-  **FORSIGTIG:** Komponenter og kort bør behandles varsomt. Rør ikke ved komponenterne eller kortenes kontaktområder. Hold et kort i kanterne. Hold en komponent, som f.eks. en processor i kanterne, ikke i benene.
-  **FORSIGTIG:** Kun en certificeret servicetekniker bør foretage reparationer på computeren. Skade på grund af servicering, som ikke er godkendt af Dell, er ikke dækket af garantien.
-  **FORSIGTIG:** Sørg for at jordforbind dig selv vha. en håndleds jordingsstrop eller ved jævnligt at røre ved umalet metal (som f.eks. et stik på bagsiden af computeren) for at undgå elektrostatisk afladning.
-  **FORSIGTIG:** Når du fjerner et kabel, skal du trække i stikket eller i trækfligen, ikke i selve kablet. Visse kabler har stik med bøjlelåse. Hvis du frakobler denne type kabel, skal du trykke på bøjlelåsene, før du tager kablet ud. Når du trækker forbindelsesstykker ud, bør du sikre dig, at de flugter med stikket for at undgå bøjedede ben. Du bør også sikre dig, at begge forbindelsesstykker flugter hinanden, inden du sætter en ledning i.

 **FORSIGTIG:** Foretag følgende trin, før du begynder arbejde inde i computeren for at undgå skade af computeren.

1. Kontroller, at arbejdsoverfladen er flad og ren for at forhindre, at computerdækslet bliver ridset.
 2. Sluk for computeren (se "Sådan slukker du for computeren" på side 38).
-  **FORSIGTIG:** For at afbryde et netværkskabel, skal kablet først fjernes fra computeren og derefter fra netværksenheden.
3. Afbryd alle telefon- og netværkskabler fra den bærbare pc.
 4. Tryk og skub evt. isatte kort ud fra ExpressCard-stikket og mediekortstikket.
 5. Computeren og alle tilsluttede enheder kobles fra stikkontakterne.
-  **FORSIGTIG:** Du skal fjerne batteriet fra batterirummet, før du servicerer den bærbare pc, så du ikke beskadiger systemkortet.
6. Fjern batteriet fra batteribåsen (se "Udskiftning af batteripakken" på side 40).
 7. Tryk på strømknappen for at skabe jordforbindelse til systemkortet.

Isætning af batteripakken

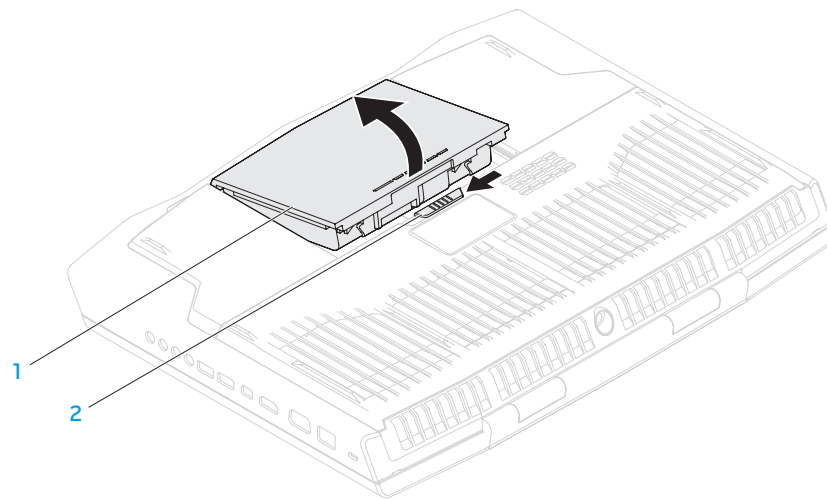
Denne batteripakke kan nemt fjernes og sættes i igen. Sørg for, at den bærbare pc er forsvarligt slukket, før batteripakken udskiftes.

⚠ FORSIGTIG: Brug kun et batteri, der er beregnet til denne bærbare Alienware for at undgå beskadigelse af computeren. Brug ikke batterier, der er beregnet til andre Alienware- eller Dell-computere.

Sådan fjernes batteripakken:

1. Følg instruktionerne i "Før du starter" på side 38.
2. Sluk for den bærbare pc og vend den om.
3. Skub batterilåsen til ulåst position som vist. Batteripakken springer op.
4. Fjern batteripakken.

Foretag fjernelsestrinene i modsat rækkefølge for at sætte batteripakken i igen.



1 batteripakke

2 batterilås

Opgradering eller udskiftning af hukommelsen

Den bærbare pc er udstyret med en hukommelsesenhed, som kan konfigureres. Industristandarden JEDEC PC3-12800 (DDR3-1600) SODIMM-hukommelsesmodulstik anvendes til opgradering af hukommelsen.



OBS! Hvis du købte en dual-core processor, understøtter din pc kun hukommelsesmodulstik DIMM A og DIMM B.



OBS! Skemaet nedenfor viser en mulighed, som systemhukommelsen kan konfigureres på. Du kan også konfigurere systemhukommelsen ved at installere hukommelsesmoduler i stikkene DIMM C og DIMM D.

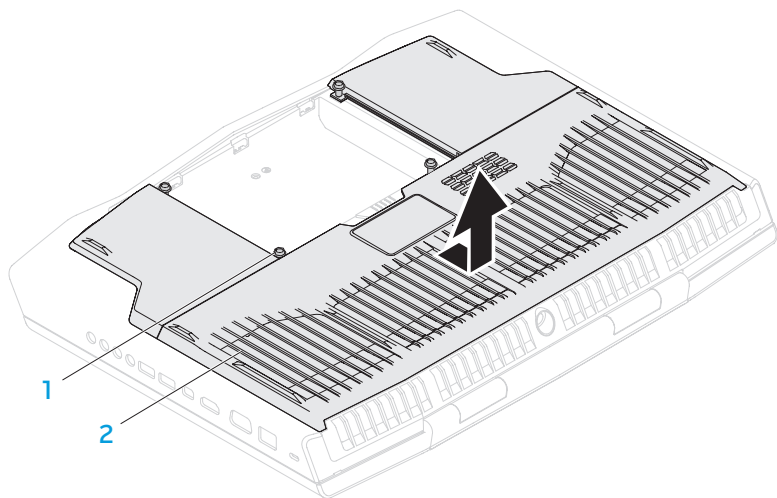
Hukommelses- stik DIMM A	Hukommelses- stik DIMM B	Hukommelses- stik DIMM C	Hukommelses- stik DIMM D	Hukommelse i alt
2 GB	2 GB	–	–	4 GB
2 GB	4 GB	–	–	6 GB
4 GB	4 GB	–	–	8 GB
8 GB	8 GB	–	–	16 GB
8 GB	8 GB	8 GB	8 GB	32 GB

Fjernelse af hukommelsesmodul(er)



OBS! Din pc understøtter op til fire hukommelsesmodulstik. Der er adgang til stikkene DIMM A og DIMM B ved at fjerne dækslet i bunden af pc'en. Du kan få oplysninger om at opgradere hukommelsesmodul(er) i stik DIMM C og DIMM D i *servicehåndbogen* på support.dell.com/manuals.

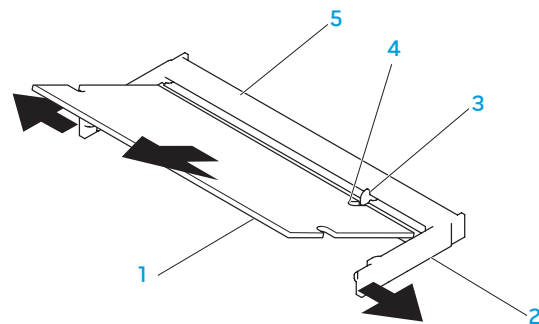
1. Følg instruktionerne i "Før du starter" på side 38.
2. Fjern batteriet (se "Udskiftning af batteripakken" på side 40).
3. Fjern de fire skruer, som holder dækslet fast på computerbasen.
4. Skub dækslet mod pc'ens bagside, løft det op og fjern det derefter fra pc'en.



1 skruer (4)

2 dæksel

5. Brug fingerspidserne til forsigtigt at sprede fjederlåsene på hukommelsesmodulets stik, til modulet springer op.
6. Fjern hukommelsesmodulet.



1 hukommelsesmodul

2 fjederlås (2)

3 flig

4 hak

5 hukommelsesmodulstik

Føretag fjernelsestrinene i modsat rækkefølge for at sætte hukommelsesmodulerne i igen. Mens du sætter hukommelsesmodulet ind i stikket, skal du flugte hakket på hukommelsesmodulet med fligen på hukommelsesmodulstikket.



OBS! Hvis det er nødvendigt at installere hukommelsesmoduler i to stik, skal du installere et hukommelsesmodul i det nedre stik før du installerer et hukommelsesmodul i det øvre stik.



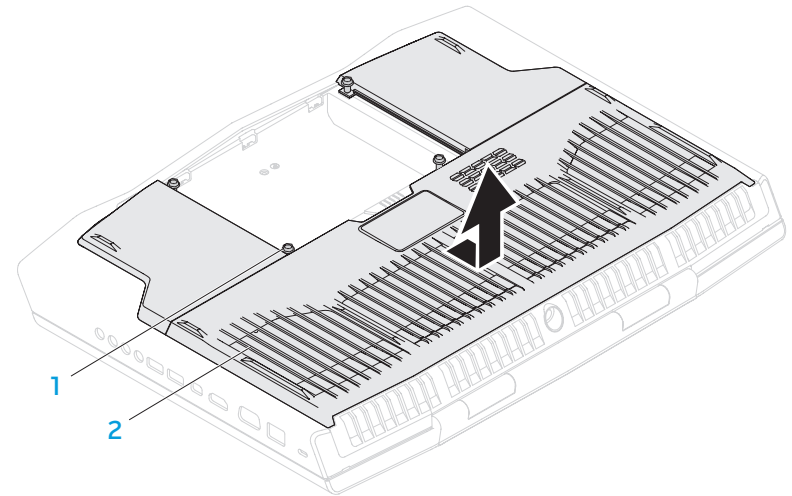
OBS! Hvis hukommelsesmodulet ikke er installeret korrekt, vil computeren muligvis ikke starte.

Opgradering eller udskiftning af harddisken

Din bærbare pc er udstyret med to harddiske.

Fjernelse af harddisk(e)

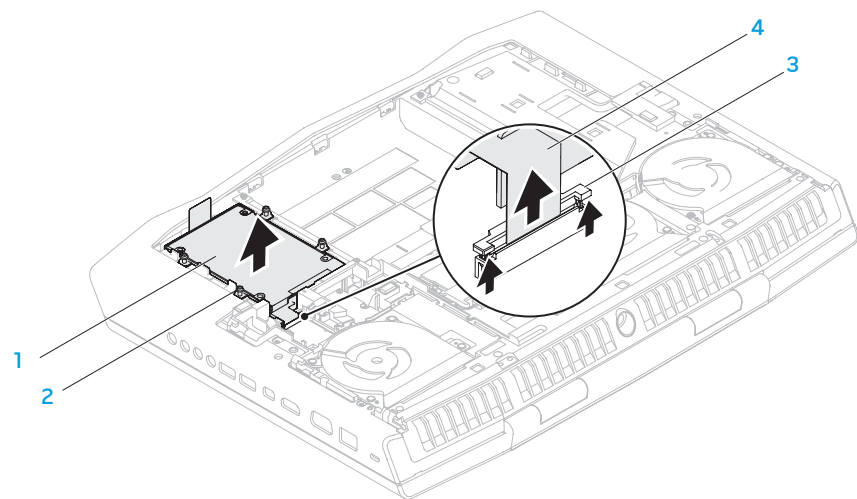
1. Følg instruktionerne i "Før du starter" på side 38.
2. Fjern batteriet (se "Udskiftning af batteripakken" på side 40).
3. Fjern de fire skruer, som holder dækslet fast på computerbasen.
4. Skub dækslet mod pc'ens bagside, løft det op og fjern det fra pc'en.



1 skruer (4)

2 dæksel

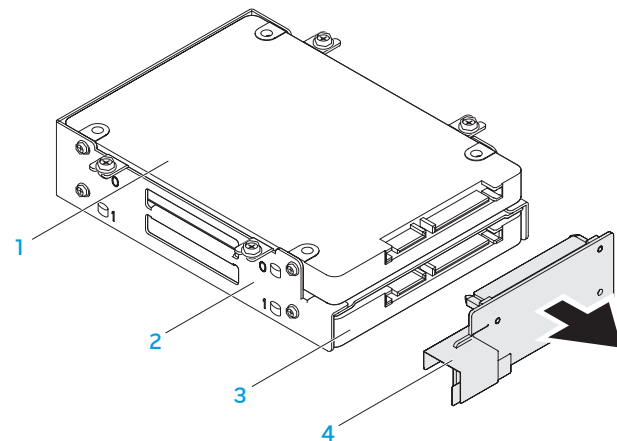
5. Løsn stikholderen og afbryd harddiskens kabel fra stikket på systemkortet.
6. Løsn de fire skruer, som holder harddiskmonteringen fast.
7. Løft harddiskmonteringen ud af computerbunden ved hjælp af fligen.



1 harddiskmontering
2 skruer (4)

3 stikholder
4 harddiskkabel

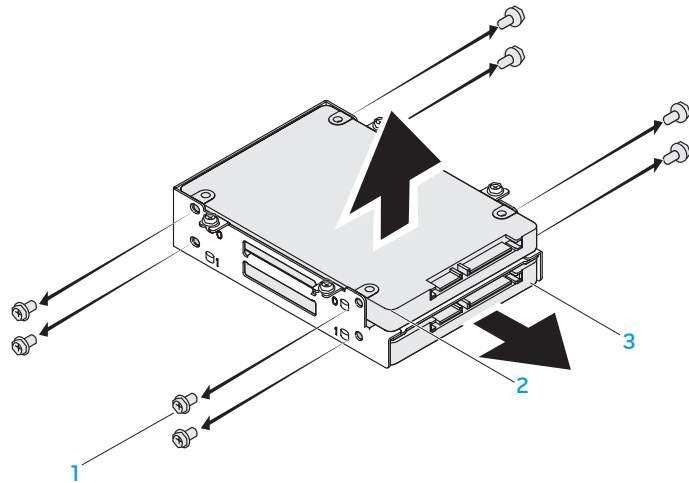
8. Løsn mellemlægget fra harddiskene.



1 primære harddisk (HDD0)
2 harddiskbeslag

3 anden harddisk (HDD1)
4 mellemlæg

9. Fjern de fire skruer, som holder den primære harddisk (HDD0) fast og løft harddisken ud af harddiskbøjlen.
10. Fjern de fire skruer, som holder den primære harddisk (HDD1) fast og skub harddisken ud af harddiskbøjlen.



1 skruer (8)

2 primære harddisk (HDD0)

3 anden harddisk (HDD1)

Foretag fjernelsestrinene i modsat rækkefølge for at sætte harddisken i igen.

ህዝብ ጋር ለማሳተፍ

KAPITEL 5: FEJLFINDING

Grundlæggende tip

- Computeren tænder ikke: Er strømstikkets ledning sat forsvarligt i en stikkontakt, som virker? Hvis den er sat i en strømskinne, skal du sikre dig, at strømskinnen faktisk virker.
- Tilslutninger: Kontrollér, alle kablerne for at sikre, at der ikke er nogle løse forbindelser.
- Strømbesparelser: Sørg for, at systemet ikke er i dvale- eller standby-tilstand ved at trykke på tænd/sluk-knappen i mindre end 4 sekunder. Strømstatuslyset vil tone ud fra blå til sort i standby-tilstand. I dvaletilstand lyser den ikke.
- Lysstyrke: Kontrollér og justér lysstyrken på skærmen ved at trykke på tastekombinationerne <Fn><F4> eller <Fn><F5>.
- Skærmvalg: Tryk på tastekombinationen <Fn><F6> for at sikre, at den bærbare pc ikke er indstillet til visningen "Kun ekstern".
- Brug kun den AC-adapter, som fulgte med den bærbare pc.

Sikkerhedskopiering og generel vedligeholdelse

- Du bør altid sikkerhedskopiere dine vigtige data regelmæssigt og gemme kopier af dit operativsystem og software på et sikkert sted. Glem ikke at notere serienumrene, hvis du opbevarer dem uden de originale æsker, men f.eks. i en cd-mappe.
- Kør vedligeholdelsesprogrammer, så ofte det er muligt. Du kan planlægge disse programmer til at køre på tidspunkter, hvor du ikke bruger computeren. Du kan bruge de programmer, som følger med operativsystemet eller du kan købe programmer, som er ydedygtigere og mere dedikerede til formålet.
- Notér dine adgangskoder og opbevar dem et sikkert sted (væk fra computeren). Dette er især vigtigt, hvis du vælger at beskytte computerens BIOS og operativsystem med adgangskoder.
- Dokumentér vitale indstillinger, såsom netværks-, opkalds-, mail- og internetindstillinger.

Når du foretager fejlfinding på computeren, bør du huske følgende sikkerhedsretningslinjer:

- Før du rører nogen af computerens indvendige komponenter, skal du røre en umalet del på chassiset. Når du gør det, vil du sikkert aflade evt. statisk elektricitet, som kan beskadige computeren.
- Sluk for computeren og evt. tilsluttede ydre enheder.
- Frakobl evt. ydre enheder fra computeren.

Ting, som bør kontrolleres før fejlfinding:

- Sørg for, at AC-adapterkablet sidder forsvarligt mellem computeren og en jordforbundet stikkontakt. Sørg for, at stikkontakten fungerer.
- Sørg for, at UPS'en eller strømskinnen er tændt (hvis anvendt).
- Hvis dine eksterne enheder (f.eks. tastatur, mus, printer, osv.) ikke fungerer, skal du sikre dig, at alle forbindelser er sat forsvarligt i.
- Hvis der blev tilkoblet nogen komponenter før problemet startede, skal du se, om du udførte installations- eller fjernelsesprocedurerne korrekt.
- Hvis der vises en fejlmeddelelse på skærmen, bedes du notere den nøjagtige fejlmeddelelse før du ringer til Alienware teknisk support til at hjælpe med at diagnosticere og løse problemet.
- Hvis en fejlmeddelelse forekommer i et specifikt program, henvises til programmets dokumentation.

Software med diagnosticeringsværktøjer Enhanced Pre-Boot System Assessment

Computeren kører Enhanced Pre-boot System Assessment (ePSA), en vurdering af systemet før start, dvs. en række tests af systemkortet, tastaturet, harddisken og skærmen m.v.

Sådan aktiveres ePSA:

1. Tænd (eller genstart) din computer.
2. Når Alienware-logoet vises, skal du trykke på <F12> med det samme.



OBS! Hvis du venter for længe og operativsystemlogoet vises, skal du fortsætte med at vente, indtil du ser Microsoft Windows-skrivebordet. Derefter skal du lukke computeren ned igen og fortsætte igen.

3. Vælg **Diagnostics** (Diagnosticering) fra menuen og tryk på <Enter>.
4. Følg vejledningen på skærmen. Diagnosticeringen stopper og computeren bipper, hvis der findes en fejl.
 - Tryk på <n> for at stoppe vurderingen og genstarte computeren.
 - Tryk på <y> for at fortsætte til den næste test.
 - Tryk på <r> for at genteste den komponent, som svigtede.

Hvis der findes fejl under ePSA-funktionen, skal du notere fejlkoden/-koderne og kontakte Alienware (se "Sådan kontakter du Alienware" på side 70).

Hvis ePSA-funktionen afvikles korrekt, vises meddelelsen "Do you want to run the remaining memory tests? This will take about 30 minutes or more. Do you want to continue? (Recommended)."

Hvis der er problemer med hukommelsen, skal du trykke på <y>, og ellers trykke på <n>. Følgende meddelelse vises: "Enhanced Pre-boot System Assessment complete."

Tryk på <o> for at genstarte computeren.

Svar på almindelige problemer

Computerproblemer ved start

Computeren fuldfører ikke POST

POST (Power On Self Test) sikrer, at computeren har de nødvendige systemkrav og at al hardware fungerer korrekt, før resten af opstartsprocessen startes. Hvis computeren består POST, vil den fortsætte med at starte normalt. Hvis computeren imidlertid ikke fuldfører POST, vil den afgive et enkelt bip for at indikere en generel fejl og der vises en fejlmeddelelse. Kontakt Alienware support (se "Sådan kontakter du Alienware" på side 70) for hjælp.

Computeren holder op med at reagere eller der vises en helt blå skærm



FORSIGTIG: Du kan risikere at miste data, hvis du ikke kan gennemføre en lukning af operativsystemet.

Hvis du ikke kan få nogen reaktion ved at trykke på en tast på tastaturet eller ved at flytte musen, skal du trykke og holde på tænd/sluk-knappen i mindst 6 sekunder for at slukke computeren og derefter tænde for den igen.



OBS! chkdsk-programmet vil muligvis køre, når du genstarter computeren. Følg vejledningen på skærmen.

Softwareproblemer

Et program holder op med at reagere og lukker ned gentagne gange

Afslut programmet:

1. Tryk på <Ctrl><Shift><Esc> samtidigt.
2. Klik på fanen **Programmer**, og vælg det program, der ikke længere reagerer.
3. Klik på **Afslut**.


Kontrollér software-dokumentation.

Om nødvendigt afinstalleres og geninstalleres programmet.

Et program er beregnet til en tidligere version af Microsoft Windows

Kør Guiden Programkompatibilitet:

Guiden Programkompatibilitet konfigurerer et program, så det åbner i et miljø, der svarer til en tidligere version af Microsoft Windows operativsystemer.

1. Klik på **Start**  → **Kontrolpanel** → **Programmer** → **Programmer og funktioner** → **Brug et ældre program med denne version af Windows**.
2. Klik på **Næste** på velkomstskaermen.
3. Følg vejledningen på skærmen.

Andre softwareproblemer

Lav straks back-up af dine filer.

Brug et virusscanningsprogram til at kontrollere harddisken eller cd'er.

Gem og luk alle åbne filer eller programmer, og luk ned for computeren via startmenuen.

Undersøg computeren for spyware:

Hvis du oplever langsom computerydeevne, ofte modtager pop-up-reklamer, eller hvis du har problemer med at koble dig på internettet, kan din computer være inficeret med spyware. Brug et anti-virus-program, der indeholder beskyttelse mod anti-spyware (det er muligt, at dit program skal opgraderes) for at scanne computeren og fjerne spyware.

Kør ePSA diagnosticering:

Hvis alle testerne kører korrekt, skyldes fejltilstanden et softwareproblem.

Se i softwaredokumentationen, eller kontakt softwarefabrikanten for oplysninger om problemløsning:


- Kontroller, at programmet er kompatibelt med det operativsystem, der er installeret på din computer.
- Kontroller, at computeren opfylder de nødvendige minimumskrav, der behøves til at køre softwaren. Se i softwaredokumentationen for oplysninger.
- Kontroller, at programmet er installeret og konfigureret rigtigt.
- Undersøg, at enhedsdriverne ikke er i konflikt med programmet.
- Om nødvendigt afinstalleres og geninstalleres programmet.

Harddisk-problemer

Sørg for, at computeren afkøles, før du tænder for den

Et varmt drev kan forhindre, at operativsystemet starter. Lad computeren afkøle til stuetemperatur, før du tænder den.

Kør Kontroller disk

1. Klik på **Start**  → **Denne computer**.
2. Højreklik på **Lokal disk C:**.
3. Klik på **Egenskaber** → **Funktioner** → **Undersøg nu**.
Hvis vinduet **Brugerkontokontrol** bliver vist, skal du klikke på **Fortsæt**.
4. Følg vejledningen på skærmen.

Hukommelsesproblemer

Der findes hukommelsesfejl ved opstart

- Kontrollér, om hukommelsesmodulerne sidder rigtigt og er vendt rigtigt. Sæt om nødvendigt hukommelsesmodulerne i igen (se "Opgradering eller udskiftning af hukommelse" på side 41).
- Computere, som bruger en dual-kanal hukommelseskonfiguration, kræver hukommelsesmoduler installeret i sæt. Hvis du har brug for hjælp, kan du kontakte Alienware teknisk support (se "Sådan kontakter du Alienware" på side 70) for hjælp.

Skærmproblemer

Hvis skærmen er blank



OBS! Hvis du bruger et program, der bruger en højere opløsning end den computeren understøtter, anbefales det, at du tilslutter en ekstern skærm til computeren.

Computeren er måske i strømbesparelstand:

Tryk på en tast på tastaturet eller tryk på tænd/sluk-knappen for at genoptage normal funktion.

Skift videobillede:

Hvis computeren er koblet til en ekstern skærm, skal du trykke på <Fn><F6> for at skifte videobilledet til skærmen.

Strømproblemer


Computeren tænder ikke, når du trykker på tænd/sluk-knappen


- Hvis AC-adapterkablet er sat i en overspændingsbeskytter eller UPS, skal du sikre dig, at UPS'en sidder forsvarligt i stikkontakten, er tændt og fungerer korrekt.
- Kontrollér, at stikkontakten fungerer korrekt ved at teste med en anden enhed, såsom en radio eller en lampe, som du ved fungerer. Hvis stikkontakten ikke virker, skal du kontakte en elektriker eller elektricitetselskabet for yderligere assistance.
- Kontakt Alienware support (se "Sådan kontakter du Alienware" på side 70), hvis problemet fortsætter.

אנשי טכנולוגיה: מערכות מידע

KAPITEL 6: SYSTEMGENDANNELSE

AlienRespawn

 **FORSIGTIG:** Brug af AlienRespawn fjerner permanent alle programmer eller drivere, som er installeret efter du modtog din pc. Opret sikkerhedskopier af programmer, som du skal installere på din pc, før du bruger AlienRespawn. Brug kun AlienRespawn, hvis Systemgendannelse ikke løste dit operativsystems problem.

 **FORSIGTIG:** Selvom AlienRespawn er beregnet til at bevare datafilerne på pc'en, anbefales det at du sikkerhedskopierer dine datafiler før du bruger AlienRespawn.

Du kan bruge AlienRespawn til at gendanne din harddisk til den funktionstilstand, som den var i, da du købte pc'en, mens datafilerne bevares.

Med AlienRespawn kan du sikkerhedskopiere og gendanne din pc til en tidligere driftstilstand.

AlienRespawn generelt

Sådan gendannes fabriksstandarden, mens datafilerne bevares:

1. Sluk for pc'en.
2. Afbryd alle enheder, som er tilsluttet computeren (såsom USB-drev, printer, osv.) og fjern evt. intern hardware som blev tilføjet for nyligt.



OBS! Tag ikke AC-adapterkablet ud.

3. Tænd for pc'en.
4. Når Alienware-logoet bliver vist, trykkes der på <F8> adskillige gange for at få adgang til vinduet **Avancerede startindstillinger**.



OBS! Hvis du venter for længe og operativsystemlogoet vises, skal du fortsætte med at vente, indtil du ser Microsoft Windows-skrivebordet. Derefter skal du lukke computeren ned igen og fortsætte igen.

5. Vælg **Reparer computeren**.
6. Vælg **AlienRespawn and Emergency Backup** fra menuen **Indstillinger for Systemgenoprettelse** og følg instruktionerne på skærmen.



OBS! Gendannelsesprocessen kan tage en timer eller længere, alt efter den mængde data, som skal gendannes.




OBS! For mere information, kan du se vidensbaseartikel om AlienRespawn, kan du se vidensbaseartikel 353560 på support.dell.com.

Opgradering til AlienRespawn Professional

AlienRespawn giver dig yderligere funktioner, som du kan bruge til at:

- Sikkerhedskopiere og gendanne din computer, baseret på filtyper
- Sikkerhedskopiere filer til en lokal lagerenhed
- Planlægge automatiske sikkerhedskopieringer

Opgradere til AlienRespawn Professional:

1. Dobbeltklik på ikonet  AlienRespawn i meddelelsesområdet på din pc.
2. Klik på **Opgrader nu!**
3. Følg vejledningen på skærmen.

Dell DataSafe Online Backup (valgfrit)



OBS! Dell DataSafe Online understøttes kun på Windows operativsystemer.



OBS! En bredbåndsforbindelse anbefales til hurtige overførselshastigheder.

Dell DataSafe online er en automatiseret sikkerhedskopierings- og gendannelsesservice, som hjælper med at beskytte dine data og andre vigtige filer mod katastrofale uheld, såsom tyveri, brand eller naturkatastrofer. Du kan tage adgang til tjenesten på din computer ved hjælp af en adgangskodebeskyttet konto.

For mere information, gå til **delldatasafe.com**.

Planlægning af sikkerhedskopier:

1. Dobbeltklik på ikonet  Dell DataSafe Online på proceslinjen.
2. Følg instruktionerne, som vises på skærmen.

Mine Dell downloads



OBS! Mine Dell downloads findes måske ikke i alle områder.

Noget af softwaren, som er forudinstalleret på din nye Alienware-computer, inkluderer ikke et sikkerhedskopimedie. Denne software kan findes på webstedet My Dell Downloads. Du kan downloade tilgængelige software til geninstallation eller oprette dine egne sikkerhedskopimedier fra dette website.

Sådan registrerer og bruger du Mine Dell downloads:

1. Gå til **[DownloadStore.dell.com/media](https://www.dell.com/DownloadStore)**.
2. Følg instruktionerne på skærmen for at registrere og downloade softwaren.
3. Geninstaller softwaren eller opret en sikkerhedskopimedie til fremtidig brug.

አዲስ አበባ: የአዲስ አበባ ከተማ አስተዳደር

KAPITEL 7: SPECIFIKATIONER

Computermodel

Alienware M18x

Mål

Højde

Forside 53,0 mm

Bagside 54,20 mm

Bredde 436,0 mm

Dybde 322,0 mm

Vægt med 12-celle batteri og optisk drev (starter ved) 5,41 kg

OBS! Den bærbare computers vægt varierer, alt efter den bestilte konfiguration og produktionsforskellighed.

Systeminformation

Processor	<ul style="list-style-type: none">Intel Core i7 Extreme Edition (second generation)Intel Core i7 og i5 (second generation)
L2 cache	256 KB
L3 cache	Op til 8 MB
Bus-clock	100 MHz
System-chipsæt	Mobile Intel HM67 Express-chipsæt
SDRAM-busbredde	en eller to 64-bit kanaler med DDR3-hukommelse op til 1600 MHz
Processoradressebus-bredde	32 bit
Processor databredde	64 bit
BIOS SPI Flash-hukommelse	32 Mbit
Grafikbus	PCIe x16 Gen2

Hukommelse

Stik	fire DDR3 med intern adgang, som bruger JEDEC SODIMM-stik
Kapaciteter	2 GB, 4 GB og 8 GB
Hukommelsestype	<ul style="list-style-type: none">• konfiguration op til 1600 MHz ikke-ECC dual-channel DDR3 uden bufferlagring• Extreme Memory Profiles (XMP) 1600 og 1866
Mulige hukommelses-konfigurationer	4 GB, 6 GB, 8 GB, 16 GB og 32 GB,

Porte og stik

Netværksadapter	et RJ45-stik
USB	<ul style="list-style-type: none">• to 4-pin USB 2.0 kompatible stik• to 4-pin USB 3.0-kompatible stik
eSATA/USB-kombo	et 7-pin/4-pin eSATA/USB 2.0-kompatibelt kombostik med PowerShare
HDMI-input og -output	et 19-bens-stik
Mini-DisplayPort	et 20-pin stik
VGA	et 15 huls stik

Porte og stik

Lyd	<ul style="list-style-type: none">• to stereohovedtelefon/højttaler-stik• et mikrofon ind-stik
S/PDIF	et hovedtelefon/S/PDIF-kombostik
Mediekortlæser	et 9-i-1-stik
ExpressCard	et ExpressCard/54-stik

Kommunikation

Netværksadapter	10/100/1000 Mbps Ethernet LAN på systemkort
Trådløst	<ul style="list-style-type: none">• et halvt Mini-Card-kort• Bluetooth; Wireless Display (valgfrit); WirelessHD (valgfrit)

Video

Skærmcontroller	
Integreret	Intel HD Graphics 3000
Separat	<ul style="list-style-type: none">• NVIDIA GeForce GTX 460M• AMD Radeon HD 6970M

Video

Skærmhukommelse

Integreret 512 MB dedikeret skærmhukommelse (til total systemhukommelse, som er større end 4 GB)

Separat

- 1,5 GB GDDR5 for NVIDIA GeForce GTX 460M
- 2,0 GB GDDR5 for AMD Radeon HD 6970M

Ekstern skærmsupport HDMI, Mini DisplayPort, VGA, WiDi (valgfrit), og WirelessHD (valgfrit)

Lyd

Type 2.1 channel intern højttaler og subwoofer

Controller IDT 92HD73C codec

Højttaler dual 4-ohm højttalere i både den venstre og højre højttalermontering

Subwoofer mono 4-ohm subwoofer

Intern højttalerforstærker MAXIM MAX9736A
15 W stereo/ 30 W mono

Lyd

Outputdrift

Højttaler op til gennemsnitligt 5 W pr. kanal. Op til gennemsnitligt 2,5 W effekt i alt

Subwoofer op til gennemsnitligt 10 W pr. kanal. Op til gennemsnitligt 5 W effekt i alt

Intern mikrofonsupport dual digitalmikrofon i kameramonteringen

Lydstyrke programmener og mediefunktionstaster på tastatur

Harddisklagring

Antal lagerdrev to

Harddiske

- et 2,5" SATA 2.0 (3 Gb/s) eller SATA 3.0 (6 Gb/s) harddiske
- et solid-state drev

Mediekortlæser

Understøttede kort	<ul style="list-style-type: none">▪ Secure Digital (SD) hukommelseskort▪ Secure Digital Input/Output (SDIO)-kort▪ Secure Digital Extended Capacity (SDXC)-kort▪ MultiMedia-kort (MMC)▪ MultiMedia-kort plus (MMC+)▪ Memory Stick▪ Memory Stick PRO▪ xD-Picture-kort (type - M og type - H)▪ Hi Density-SD (SDHD)▪ Hi Capacity-SD (SDHC)
--------------------	--

Skærm

Type	18,4 FHD WLED TrueLife
Maks.opløsning	1920 x 1080
Mål (aktivt område)	
Højde	230,04 mm
Bredde	408,96 mm
Diagonal	469,22 mm
Opdateringshastighed	60 Hz
Brugsvinkel	0° (lukket) til 135°
Pixelstørrelse	0,2550 mm
Kontroller	lysstyrken kan kontrolleres via tastaturgenveje

Tastatur (baggrundsbelyst)

Antal taster	<ul style="list-style-type: none">▪ 82 (Korea, USA og Canada)▪ 83 (Europa)▪ 86 (Japan)
Farve på baggrundsllys	RGB; farver kan ændres ved at aktivere AlienFX-applikationen i Alienware Kommandocenter. Se "Alienware Kommandocenter" på side 26 for mere information.

Pegefelt

X/Y-position-opløsning (grafik-tabel-tilstand)	240 cpi
Størrelse	
Højde	56,00 mm sensoraktivt område
Bredde	99,5 mm rektangel

Kamera

Kameraopløsning	3.0 megapixel
Skærmopløsning	2048 x 1536
Diagonal betragtningsvinkel	60°

Batteri

12 celle "smart" lithium-ion (96 Whr)	
Højde	30,2 mm
Bredde	174,0 mm
Dybde	133,3 mm
Vægt	0,65 kg maksimum
Spænding	12 VDC - 16.8 VDC

Batteri

Brugstid	Batteribrugstiden varierer afhængig af brugsbetingelserne og kan reduceres væsentligt under visse strømintensive betingelser.
Levetid (ca.)	300 afladnings-/opladnings-cykler
Temperaturområde	
Ved drift	0° til 50°C
Opbevaring	-20° til 60°C
Møntcellebatteri	CR-2032

Vekselstrømsadapter

Type	240 W/330 W
Inputspænding	100-240 VAC
Inputstrøm (maksimum)	
240 W	3.50 A
330 W	4.40 A
Inputfrekvens	50 Hz-60 Hz

Vekselstrømsadapter

Udgangsstrøm

240 W 12.30 A (kontinuerlig)

330 W 16.92 A

Outputdrift

240 W 240 W

330 W 330 W

Vurderet outputspænding 19,50 VDC

Temperaturområde

Ved drift

240 W 0 °C til 40 °C

330 W 10 °C til 35 °C

Opbevaring - 40 °C til 70 °C

Stiktyper

DC-stik 3-pin, 7,4 mm stik

AC-stik 3-pin – C13 (150 W)
3-pin – C13 (240 W)

Computeromgivelser

Temperaturområde

Ved drift 0 °C til 35 °C

Opbevaring - 40 °C til 65 °C

Relativ fugtighed (maksimum)

Ved drift 10 % til 90 % (ikke-kondenserende)

Opbevaring 10 % til 95 % (ikke-kondenserende)

Manuel vibration (med et vilkårligt vibreringspektrum, som simulerer brugermiljøet)

Ved drift 0,66 GRMS

Opbevaring 1,3 GRMS

Maksimum shock (målt med harddisken i driftsstatus og en 2 ms halv sinus puls til drift. Også målt med harddisken i parkeret hovedposition og en 2-ms halv sinus puls til opbevaring)

Ved drift 110 G

Opbevaring 160 G

Altitude (maksimum)

Ved drift -15,2 m til 3048 m

Opbevaring -15,2 m til 10,668 m

Forureningsniveau, der føres gennem luften G1 som defineret iflg. ISA-71.04-1985



TILLÆG

GENERELLE OG ELEKTRISKE SIKKERHEDSFORANSTALTNINGER

Opsætning af computeren

- Læs alle instruktioner, som er markeret på produktet og i dokumentationen, før du bruger computeren.
- Gem alle sikkerheds- og brugerinstruktioner.
- Produktet må aldrig anvendes i nærheden af vand eller en varmekilde.
- Computeren må kun sættes op på en stabil arbejdsoverflade.
- Computeren må kun anvendes med den strømkilde, som er angivet på klassifikationsmærket.
- Åbninger og blæsere i computerkabinettet må aldrig blokeres eller tildækkes. Disse er nødvendige til ventilation.
- Genstande af nogen som helst slags må aldrig sættes i ventilationsåbningerne.
- Sørg for, at computeren er forsvarligt jordforbundet, når den er i brug.
- Forsøg ikke at sætte computeren i en stikkontakt, som ikke er forsvarligt jordforbundet.
- Hvis der bruges en forlængerledning med computeren, skal det sikres, at den totalt ampereklassificering på computeren ikke overskrider den maksimale klassificering på forlængerledningen.

Anvendelse af computeren

- Træk elledningen og alle kabler væk fra steder, hvor personer måske går på dem eller falder over dem. Lad ikke noget hvile på strømkablet.
- Spild ikke noget på eller i computeren.
- For at undgå stød, skal du altid afbryde alle elledninger, modemkabler og alle andre kabler fra stikkontakter i væggen før computeren håndteres.

Advarsel om elektrostatisk afladning (ESD)

Hvis der ikke udvises forsigtighed kan elektrostatisk afladning (ESD) forårsage skade på indvendige systemkomponenter. ESD forekommer som følge af statisk elektricitet og den skade, som sker, er som regel permanent.

Computerteknikere bruger en speciel armstrop, som jordforbinder dem til computerens kabinet for at forhindre ESD-skade. Du kan formindske risikoen for ESD-skade ved at gøre følgende:

- Sluk for computerens strøm og vent adskillige minutter, før du begynder at arbejde.
- Jordforbind dig selv ved at røre computerens kabinet.
- Rør kun de elementer, som skal udskiftes.
- Undgå at gå rundt mens du udskifter elementer inde i kabinettet, især hvis du står på et tæppe eller ved lav temperatur og lav luftfugtighed.
- Hvis du af nogen årsag skal fjerne kort til ydre enheder, skal du anbringe dem på den del af computerens kabinet, som blev fjernet. Rør ikke kantforbindelsesstikkene i den bund af kortet, som passer med systemkortet.

Generelle sikkerhedsforanstaltninger

- Mekanisk stød: Computeren bør aldrig udsættes for kraftige mekaniske stød. Skødesløs håndtering af den bærbare computer kan forårsage skade. Mekanisk stød er ikke dækket af garantien.
- Elektrisk stød: Hvis du ikke åbner computeren, har du ikke noget at bekymre dig om. Computeren beskytter sig selv mod de fleste uregelmæssigheder i strømkilden.


Du bør kontakte Alienware når:

- Batteriet, strømkablet eller stikket er beskadiget.
- Der er spildt væske i computeren.
- Computeren blev tabt eller kabinettet blev beskadiget.
- Normal computerdrift forekommer ikke, når brugerinstruktionerne følges.

Udskiftning af komponenter eller tilbehør

Det tilrådes kun at bruge reservedele eller tilbehør, som er anbefalet af Alienware.

SÅDAN KONTAKTER DU ALIENWARE

 **OBS!** Hvis du ikke har en aktiv internetforbindelse, kan du finde kontaktoplysninger om din indkøbsfaktura, følgeseddel, faktura og Dells produktkatalog.

Dell tilbyder både online og telefonbaseret support og mange servicemuligheder. Fordi tilgængeligheden varierer efter land og produkt, er nogen serviceydelse er måske ikke tilgængelige i dit område.

Sådan kontaktes Dell for salg, tekniske problemer eller kundeservice:

1. Gå til **dell.com/contactdell**.
2. Vælg dit land eller region.
3. Vælg det pågældende service eller supportlink, der passer til dit behov.
4. Vælg den kontaktmetode til Dell, der bedst passer dig.

Websteder

Du kan finde mere om Alienware-produkter og service på følgende websteder:

- **dell.com**
- **dell.com/ap** (kun lande fra Asien og Stillehavsområdet)
- **dell.com/jp** (kun Japan)
- **euro.dell.com** (kun Europa)
- **dell.com/la** (latinamerikanske og caribiske lande)
- **dell.ca** (kun Canada)

Du kan gå adgang til Alienware Support gennem følgende websteder:

- **support.dell.com**
- **support.jp.dell.com** (kun Japan)
- **support.euro.dell.com** (kun Europa)
- **support.la.dell.com** (Argentina, Brasilien, Chile, Mexico)

Information til NOM, eller Official Mexican Standard (kun for Mexico)

Følgende oplysninger findes i de enheder, som er beskrevet i dette dokument iht. kravene i Official Mexican Standard (NOM):

Importer:

Dell México S.A. de C.V.
Paseo de la Reforma 2620 - Flat 11°
Col. Lomas Altas
11950 México, D.F.

Lovmæssigt modelnummer	Spænding	Frekvens	EI-forbrug	Udgangsspænding	Udgangsintensitet
P12E	100-240 VAC	50/60 Hz	3,50 A/4,40 A	19,50 VDC	12,30 A/16,92 A

Læs den sikkerhedsinformation, som fulgte med computeren for oplysninger.

Du kan finde flere oplysninger om sikre bedste fremgangsmåder på dell.com/regulatory_compliance.

Trykt i Kina.
Trykt på genbrugspapir.



OPRKHPA00